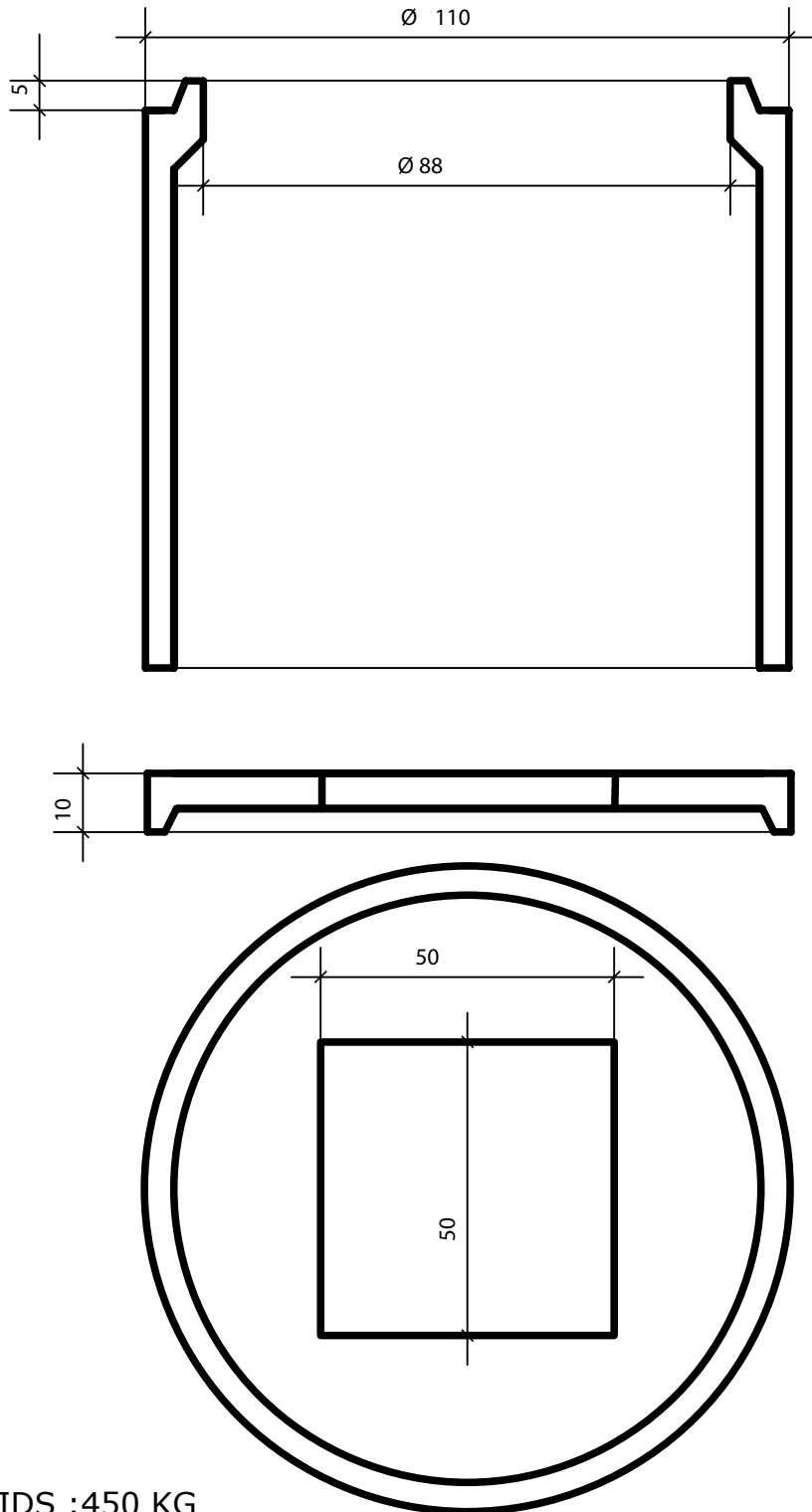


# STEENPUTRING Ø 100 + DEKSEL ANNEAU DE PUIITS Ø 100 + COUVERCLE



GEWICHT/ POIDS :450 KG  
GEWICHT DEKSEL /POIDS COUVERCLE:135 KG